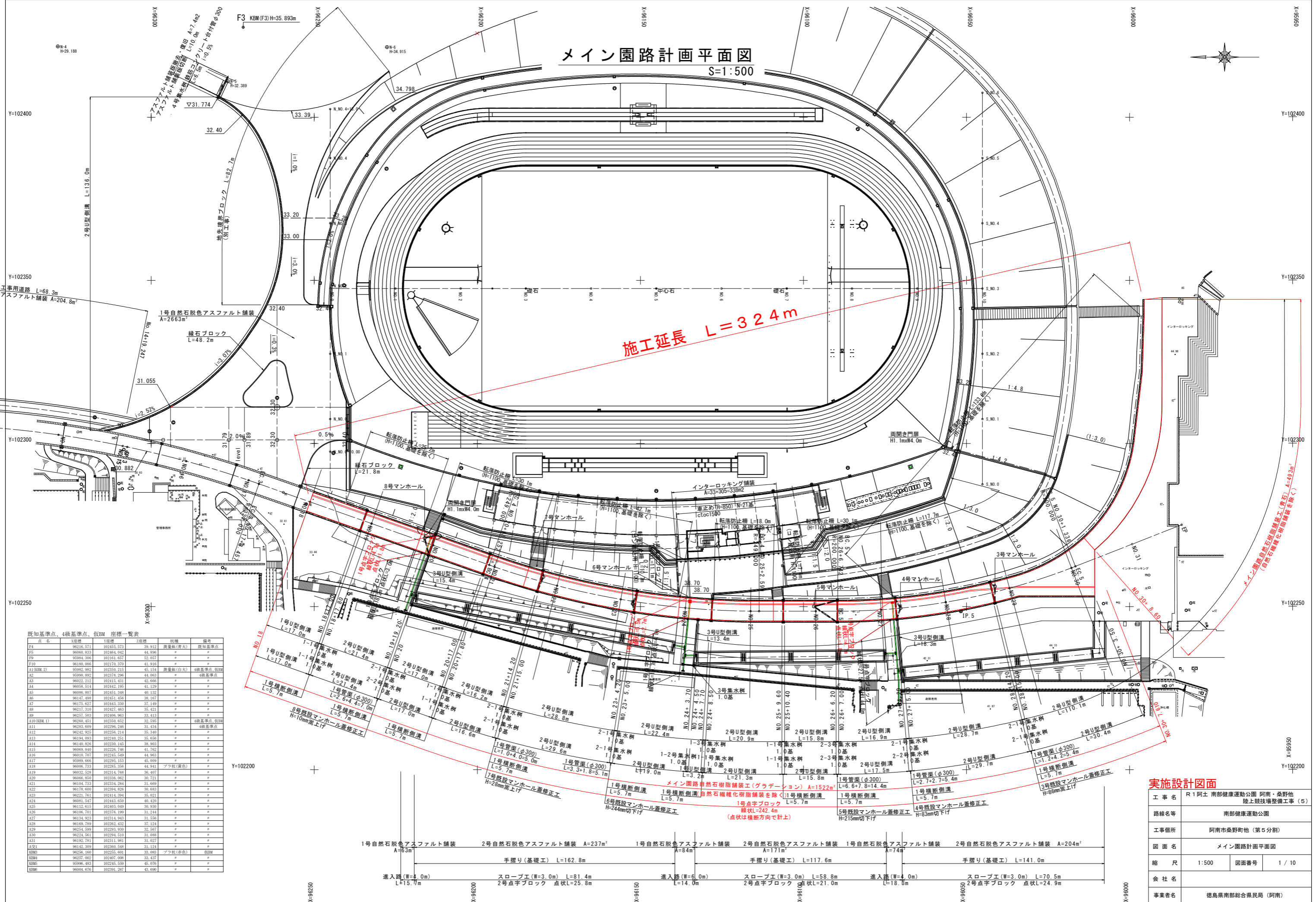


# メイン園路計画平面図

S=1:500



既知基準点、4級基準点、仮BM 座標一覧表

点名	X座標	Y座標	2階標	座標	種類	備考
F4	98216.571	102455.573	39.912	測量(特大)	既知基準点	
F5	98060.833	102464.042	44.896	"	"	
F9	95984.306	102161.657	52.057	"	"	
F10	98180.088	102170.370	41.916	"	"	
A1(XBM.2)	95982.963	102350.215	45.154	測量(自大)	4級基準点、仮BM	
A2	95996.892	102378.296	44.063	"	"	
A3	96022.212	102415.431	42.666	"	"	
A4	96058.514	102442.195	41.129	"	"	
A5	96086.807	102451.348	40.132	"	"	
A6	96147.498	102451.456	38.167	"	"	
A7	96175.627	102443.330	37.149	"	"	
A8	96217.310	102427.963	35.421	"	"	
A9	96257.503	102406.963	33.413	"	"	
A10(XBM.1)	96260.451	102350.652	32.595	"	4級基準点、仮BM	
A11	96283.609	102296.246	31.434	"	"	
A12	96342.925	102256.214	30.340	"	"	
A13	96194.097	102240.251	35.658	"	"	
A14	96140.825	102230.145	38.903	"	"	
A15	96069.840	102226.746	41.762	"	"	
A16	96010.707	102245.549	44.963	"	"	
A17	95989.665	102225.153	45.080	"	"	
A18	96096.733	102225.354	44.941	プラ板(青色)	"	
A19	96032.528	102314.768	36.407	"	"	
A20	96066.850	102336.062	36.721	"	"	
A21	96104.733	102334.294	31.669	"	"	
A22	96176.600	102294.828	36.083	"	"	
A23	96221.761	102414.394	35.021	"	"	
A24	96081.547	102443.650	40.420	"	"	
A25	96112.615	102403.049	36.930	"	"	
A26	96196.701	102376.199	31.244	"	"	
A27	96134.923	102314.943	31.556	"	"	
A28	96169.789	102262.432	37.124	"	"	
A29	96254.599	102293.930	32.567	"	"	
A30	96234.561	102294.510	31.088	"	"	
A31	96192.781	102311.961	31.057	"	"	
A32	96142.309	102250.548	31.124	"	"	
B363	96256.160	102225.601	33.083	プラ板(青色)	既BM	
B364	96257.002	102407.008	33.437	"	"	
B365	95996.483	102245.559	45.076	"	"	
B366	96004.626	102291.202	43.680	"	"	

実施設計図面

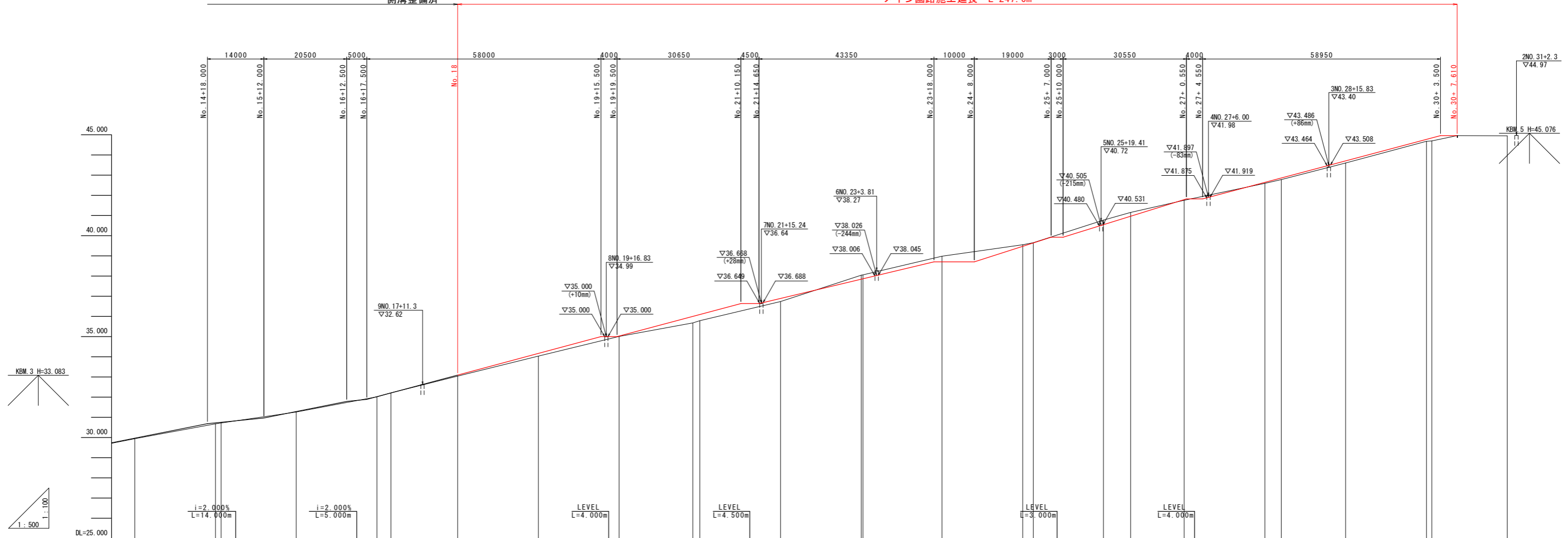
工事名	R1阿土 南部健康運動公園 阿南・桑野地 陸上競技場整備工事 (5)
路線名等	南部健康運動公園
工事箇所	阿南市桑野町他 (第5分割)
図面名	メイン園路計画平面図
縮尺	1:500 図面番号 1/10
会社名	
事業者名	徳島県南部総合県民局 (阿南)

# メイン园路縦断面

SH=1:500  
SV=1:100

側溝整備済

メイン园路施工延長 L=247.6m



勾配及び延長	盛土	切土	計画园路高	地盤高	追加距離	点間距離	測点	曲線
i=4.000% L=66.250m △H=2.650m	0.043		29.938	29.938	20.000	18.000	NO.14	IP.3 IA=15-00-47 R=321.000 TL=42.297 CL=84.110 SL=2.775
	0.025		30.690	30.691	18.000	1.402	SP.3	
i=2.000% L=5.000m	0.006		30.970	30.970	10.598	10.598	NO.16	IP.4 IA=19-24-31 R=249.000 TL=42.582 CL=84.347 SL=3.615
	0.054		31.290	31.285	8.000	8.000	NO.18	
i=5.362% L=58.000m	0.014		31.790	31.790	12.500	12.500	NO.19	IP.5 IA=21-22-11 R=200.000 TL=37.736 CL=74.594 SL=3.529
	0.031		31.890	31.890	5.000	5.000	NO.21	
i=6.421% L=30.650m	0.152		32.024	32.018	2.500	2.500	NO.22	
	0.199		32.209	32.212	3.457	3.457	EC.3	
	0.196		33.096	33.042	16.543	16.543	NO.23	
	0.284		34.169	34.036	20.000	20.000	NO.24	
	0.018		35.000	35.000	8.000	8.000	NO.25	
	0.018		35.027	35.013	17.574	17.574	NO.26	
	0.233		36.640	36.640	2.000	2.000	NO.27	
	0.191		36.894	36.742	8.000	8.000	NO.28	
	0.078		38.044	38.044	4.000	4.000	NO.29	
	0.018		38.700	38.984	6.742	6.742	NO.30	
	0.076		39.471	39.549	10.000	10.000	NO.31	
	0.103		39.637	39.655	8.000	8.000	EC.4	
	0.100		39.920	39.920	2.000	2.000	SP.4	
	0.147		40.542	40.715	4.000	4.000	NO.31	
	0.147		40.961	41.152	13.258	13.258		
	0.076		41.820	41.751	0.550	0.550		
	0.076		42.643	42.596	4.000	4.000		
	0.103		42.858	42.782	15.450	15.450		
	0.103		43.708	43.605	4.039	4.039		
	0.100		44.714	44.674	15.961	15.961		
	0.147		44.845	44.868	2.000	2.000		
	0.147		44.960	44.960	1.336	1.336		
	0.100		44.947	44.947	2.164	2.164		
					16.500	16.500		

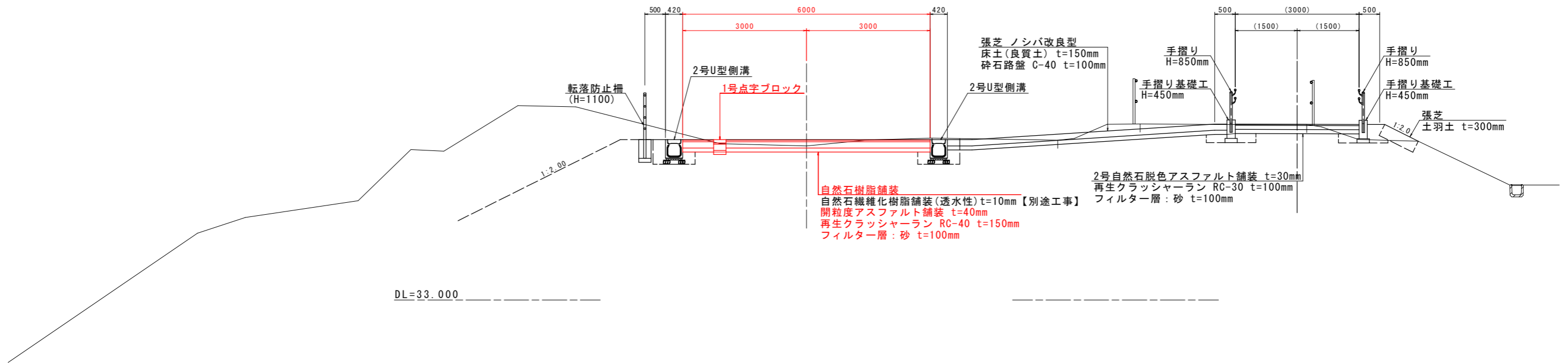
実施設計図面

工事名	R1阿土 南部健康運動公園 阿南・桑野地 陸上競技場整備工事 (5)		
路線名等	南部健康運動公園		
工事箇所	阿南市桑野町他 (第5分割)		
図面名	メイン园路縦断面		
縮尺	H=1:500 V=1:100	図面番号	2 / 10
会社名			
事業者名	徳島県南部総合県民局 (阿南)		

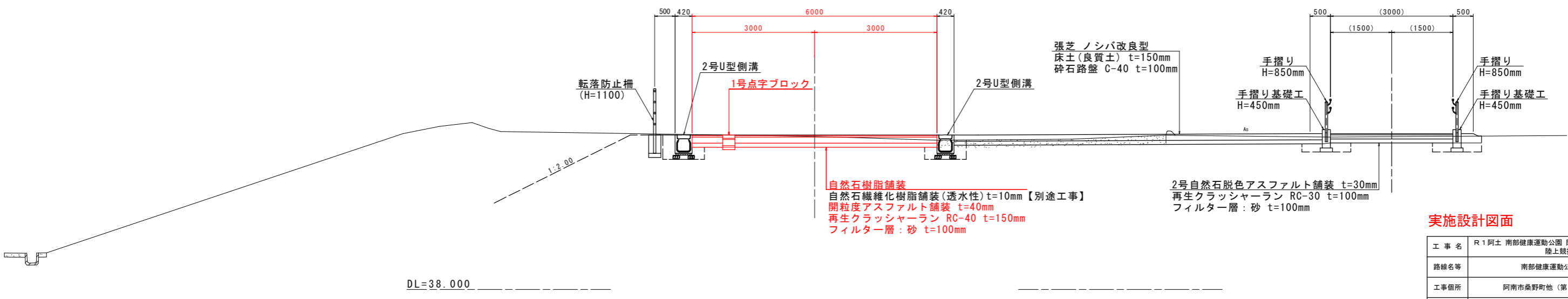
# メイン园路標準断面図

S=1:50

NO. 22 付近



NO. 27 付近

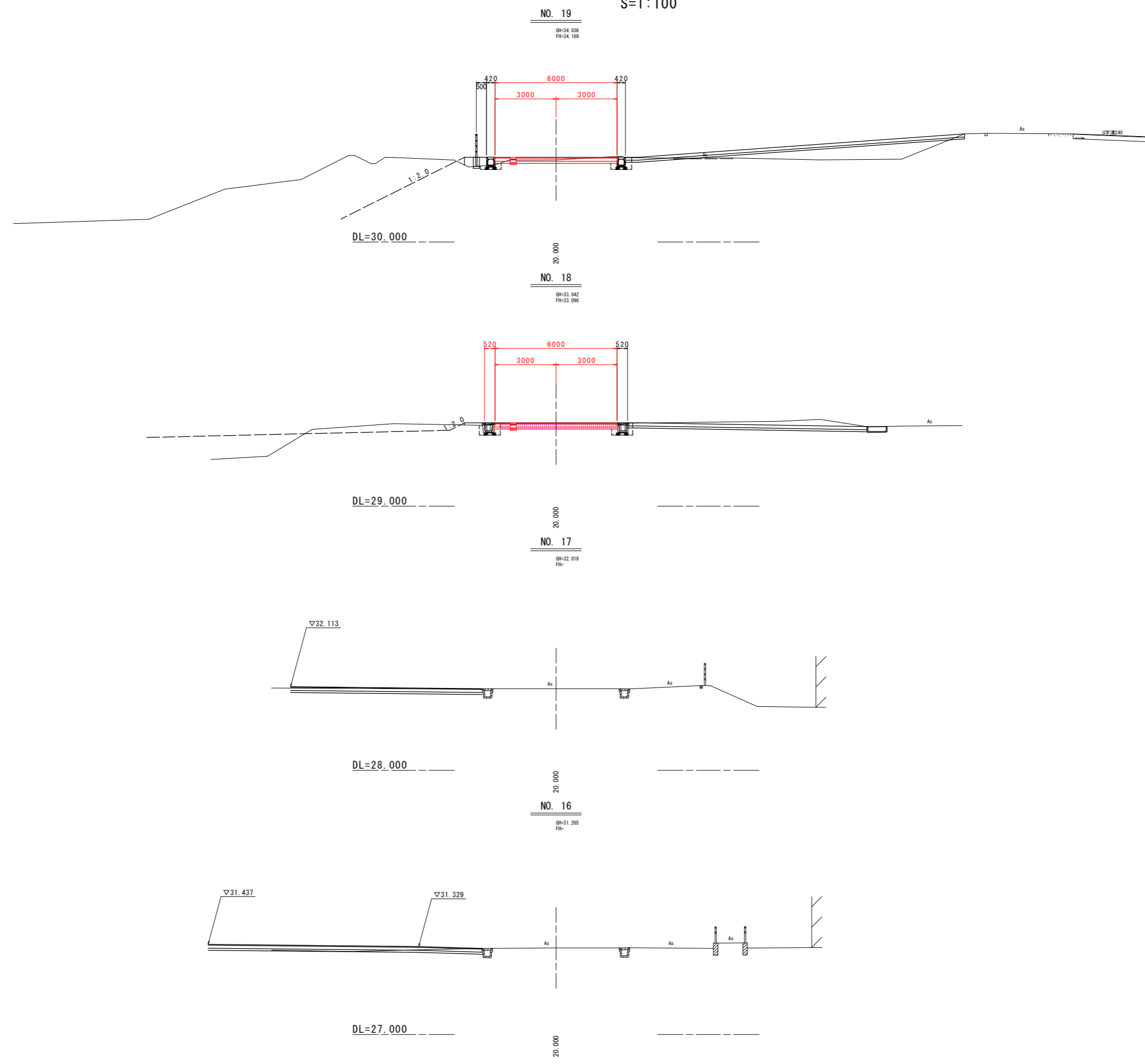


## 実施設計図面

工事名	R1阿土 南部健康運動公園 阿南・桑野地 陸上競技場整備工事 (5)		
路線名等	南部健康運動公園		
工事箇所	阿南市桑野町他 (第5分割)		
図面名	メイン园路標準断面図		
縮尺	1:50	図面番号	3 / 10
会社名			
事業者名	徳島県南部総合県民局 (阿南)		

# メイン园路横断図(1/5)

S=1:100



名称	数量	凡例
掘削	土砂	-
盛土	路体2.5m未満	-
	路体4.0m未満	-
	路体4.0m以上	-
メイン园路	土砂	0.0
埋戻し	路内1.0m未満	-
埋戻し	路外1.0m未満	-
埋戻し	土砂	-
埋戻し	路内1.0m未満	-
埋戻し	路外1.0m未満	-
舗装層取壊し	アスファルト	-
構造物取壊し	コンクリート	-

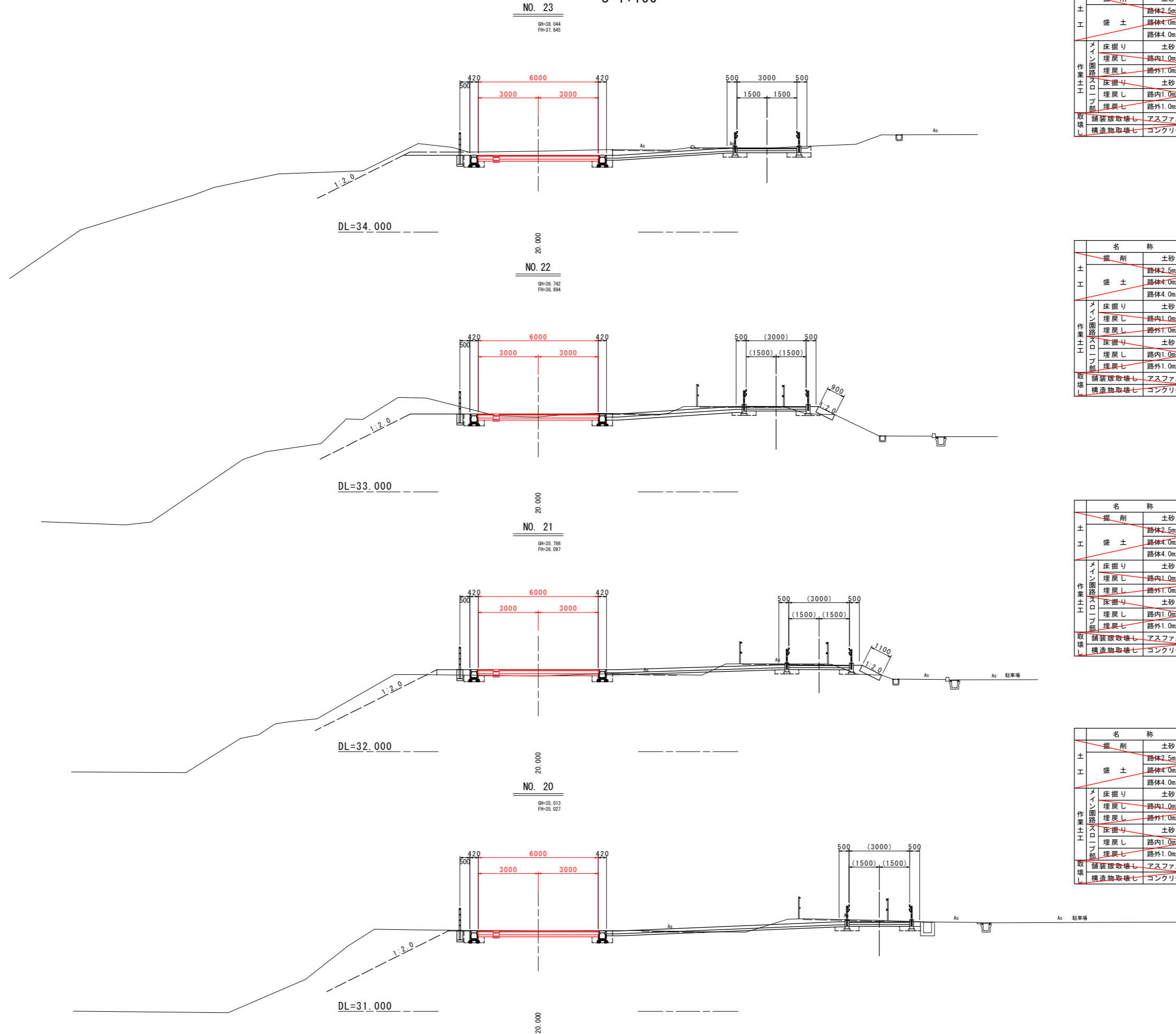
名称	数量	凡例
掘削	土砂	1.4
盛土	路体2.5m未満	-
	路体4.0m未満	-
	路体4.0m以上	-
メイン园路	土砂	0.0
埋戻し	路内1.0m未満	-
埋戻し	路外1.0m未満	-
埋戻し	土砂	-
埋戻し	路内1.0m未満	-
埋戻し	路外1.0m未満	-
舗装層取壊し	アスファルト	-
構造物取壊し	コンクリート	-

## 実施設計図面

NO. 16~NO. 19			
工事名	R1阿土 南部健康運動公園 阿南・桑野地 陸上競技場整備工事(5)		
路線名等	南部健康運動公園		
工事箇所	阿南市桑野町他(第5分割)		
図面名	メイン园路横断図(1/5)		
縮尺	1:100	図面番号	4 / 10
会社名			
事業者名	徳島県南部総合県民局(阿南)		

# メイン园路横断図(2/5)

S=1:100



名称		数量	凡例
土 工	掘削	土砂	-
	盛土	路体2.5m未満	-
		路体4.0m以上	-
メイン园路 作業土工	床掘り	土砂	0.0
	埋戻し	路内1.0m未満	-
	埋戻し	路外1.0m未満	-
	床掘り	土砂	-
	埋戻し	路内1.0m未満	-
	埋戻し	路外1.0m未満	-
取 壊 し	舗装版取壊し	アスファルト	-
	構造物取壊し	コンクリート	-

名称		数量	凡例
土 工	掘削	土砂	-
	盛土	路体2.5m未満	-
		路体4.0m以上	-
メイン园路 作業土工	床掘り	土砂	0.0
	埋戻し	路内1.0m未満	-
	埋戻し	路外1.0m未満	-
	床掘り	土砂	-
	埋戻し	路内1.0m未満	-
	埋戻し	路外1.0m未満	-
取 壊 し	舗装版取壊し	アスファルト	-
	構造物取壊し	コンクリート	-

名称		数量	凡例
土 工	掘削	土砂	-
	盛土	路体2.5m未満	-
		路体4.0m以上	-
メイン园路 作業土工	床掘り	土砂	0.0
	埋戻し	路内1.0m未満	-
	埋戻し	路外1.0m未満	-
	床掘り	土砂	-
	埋戻し	路内1.0m未満	-
	埋戻し	路外1.0m未満	-
取 壊 し	舗装版取壊し	アスファルト	-
	構造物取壊し	コンクリート	-

名称		数量	凡例
土 工	掘削	土砂	-
	盛土	路体2.5m未満	-
		路体4.0m以上	-
メイン园路 作業土工	床掘り	土砂	0.0
	埋戻し	路内1.0m未満	-
	埋戻し	路外1.0m未満	-
	床掘り	土砂	-
	埋戻し	路内1.0m未満	-
	埋戻し	路外1.0m未満	-
取 壊 し	舗装版取壊し	アスファルト	-
	構造物取壊し	コンクリート	-

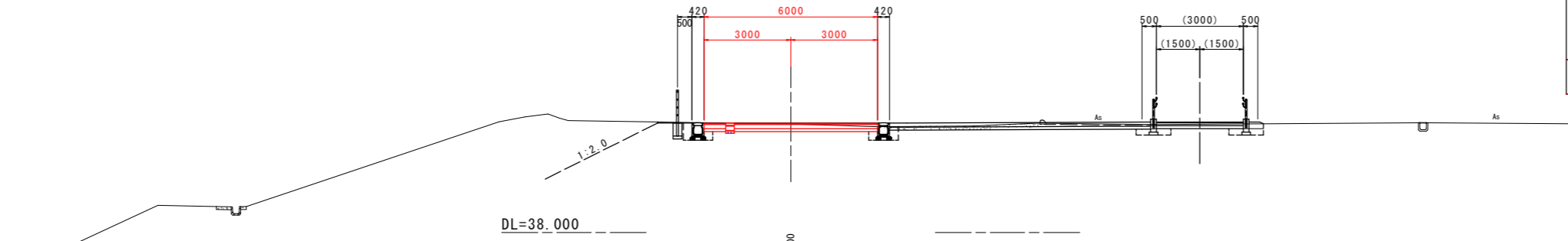
## 実施設計図面

NO. 20~NO. 23	
工事名	R1阿土 南部健康運動公園 阿南・桑野他 陸上競技場整備工事 (5)
路線名等	南部健康運動公園
工事箇所	阿南市桑野町他 (第5分割)
図面名	メイン园路横断図(2/5)
縮尺	1:100
図面番号	5 / 10
会社名	
事業者名	徳島県南部総合県民局 (阿南)

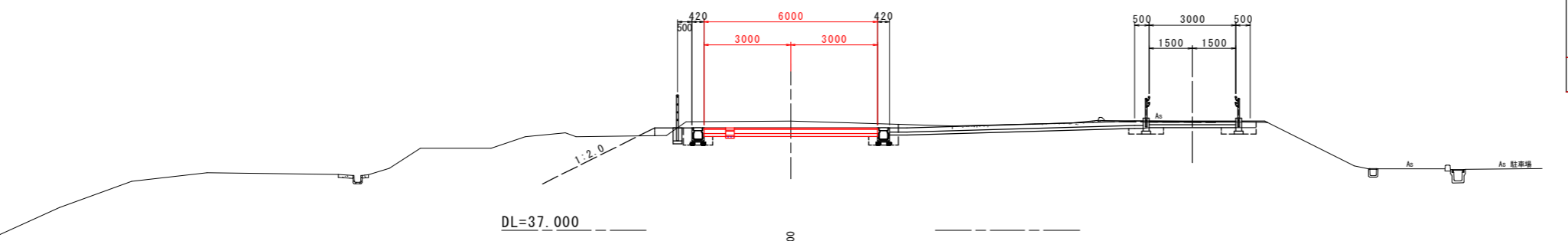
# メイン园路横断図(3/5)

S=1:100

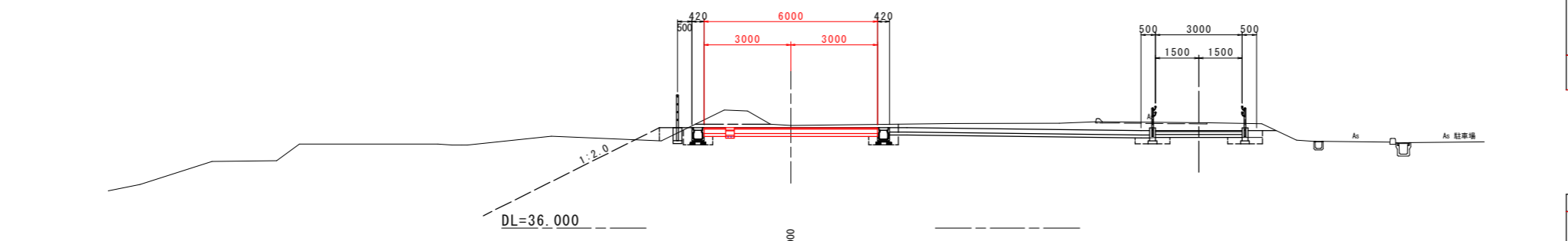
NO. 27  
GH=41.751  
FH=41.756



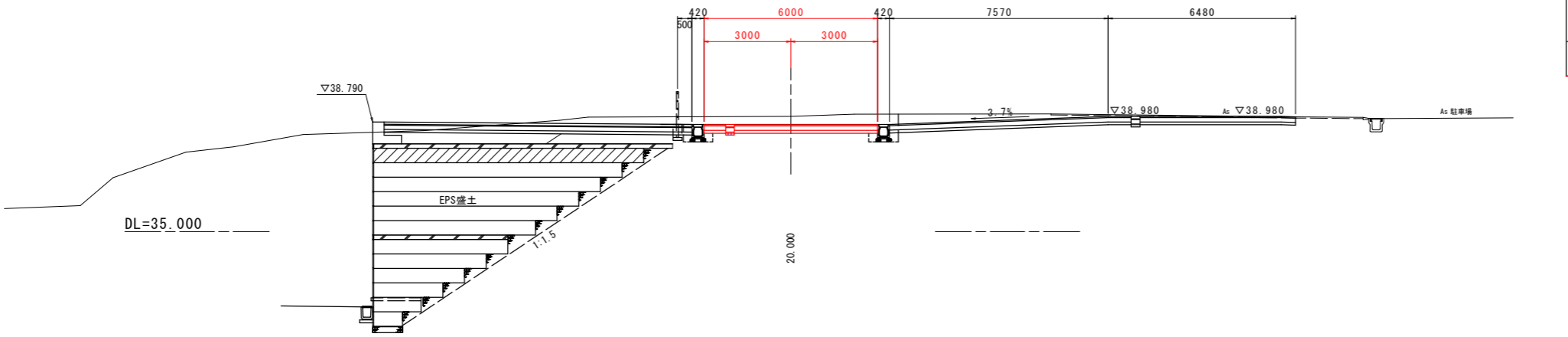
NO. 26  
GH=40.775  
FH=40.542



NO. 25  
GH=39.549  
FH=39.471



NO. 24  
GH=38.884  
FH=38.700



名称		数量	凡例
土工	掘削	土砂	-
	盛土	路体2.5m未満	-
		路体4.0m未満	-
メイン园路	床掘り	土砂	0.0
	埋戻し	路内1.0m未満	-
作業土工	埋戻し	路外1.0m未満	-
	床掘り	土砂	-
取壊し	埋戻し	路内1.0m未満	-
	埋戻し	路外1.0m未満	-
取壊し	舗装版取壊し	アスファルト	-
	構築物取壊し	コンクリート	-

名称		数量	凡例
土工	掘削	土砂	-
	盛土	路体2.5m未満	-
		路体4.0m未満	-
メイン园路	床掘り	土砂	0.0
	埋戻し	路内1.0m未満	-
作業土工	埋戻し	路外1.0m未満	-
	床掘り	土砂	-
取壊し	埋戻し	路内1.0m未満	-
	埋戻し	路外1.0m未満	-
取壊し	舗装版取壊し	アスファルト	-
	構築物取壊し	コンクリート	-

名称		数量	凡例
土工	掘削	土砂	-
	盛土	路体2.5m未満	-
		路体4.0m未満	-
メイン园路	床掘り	土砂	0.0
	埋戻し	路内1.0m未満	-
作業土工	埋戻し	路外1.0m未満	-
	床掘り	土砂	-
取壊し	埋戻し	路内1.0m未満	-
	埋戻し	路外1.0m未満	-
取壊し	舗装版取壊し	アスファルト	-
	構築物取壊し	コンクリート	-

名称		数量	凡例
土工	掘削	土砂	-
	盛土	路体2.5m未満	-
		路体4.0m未満	-
メイン园路	床掘り	土砂	0.0
	埋戻し	路内1.0m未満	-
作業土工	埋戻し	路外1.0m未満	-
	床掘り	土砂	-
取壊し	埋戻し	路内1.0m未満	-
	埋戻し	路外1.0m未満	-
取壊し	舗装版取壊し	アスファルト	-
	構築物取壊し	コンクリート	-

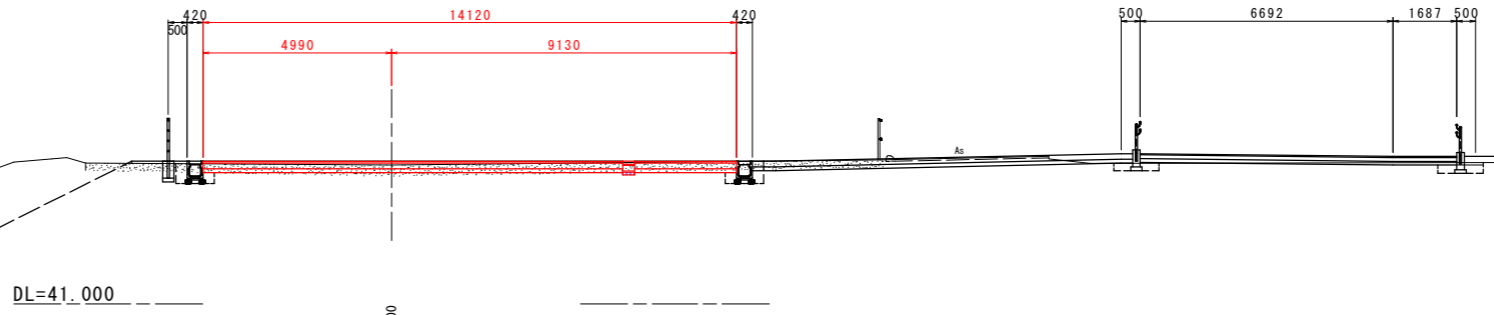
## 実施設計図面

NO. 24~NO. 27	
工事名	R1阿土 南部健康運動公園 阿南・桑野他 陸上競技場整備工事 (5)
路線名等	南部健康運動公園
工事箇所	阿南市桑野町他 (第5分割)
図面名	メイン园路横断図(3/5)
縮尺	1:100 図面番号 6 / 10
会社名	
事業者名	徳島県南部総合県民局 (阿南)

# メイン园路横断図(4/5)

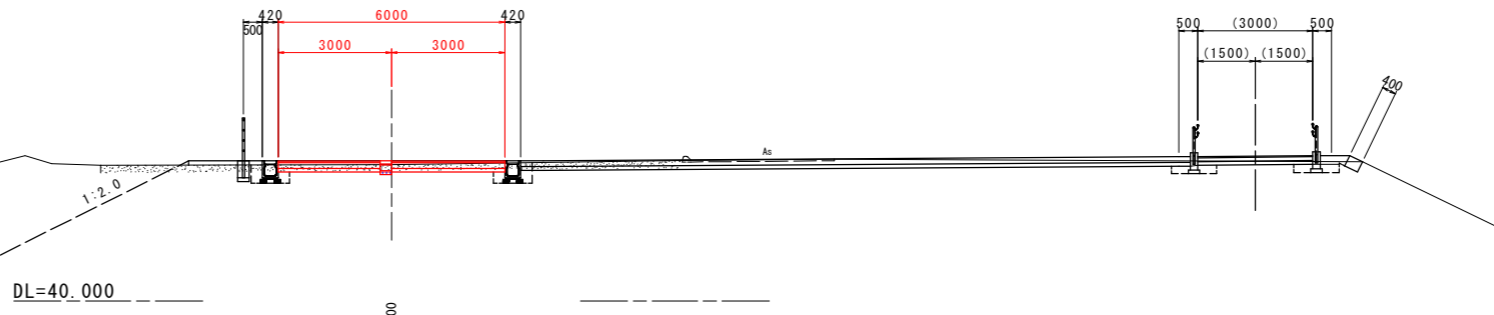
S=1:100

NO. 30  
BH=44.674  
FH=44.174



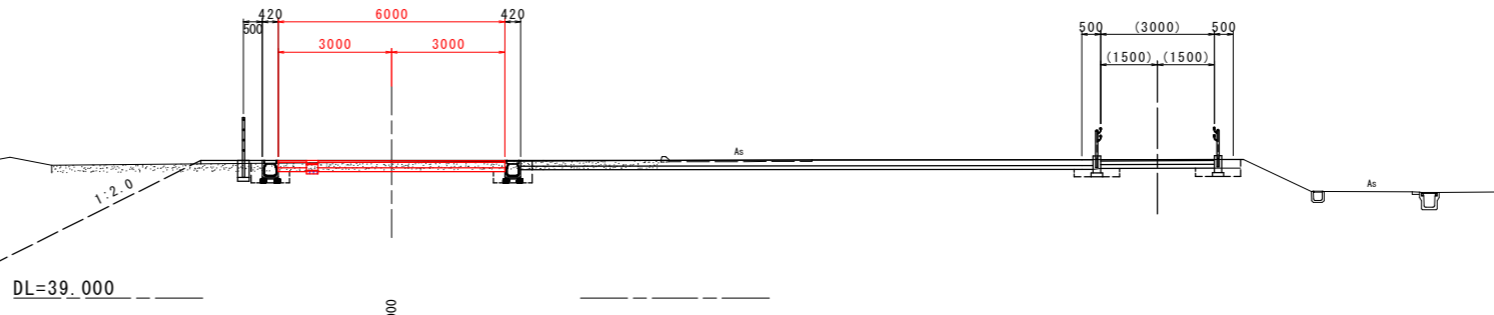
名称	数量	凡例
掘削	土砂	-
土工	路体2.5m未満	-
	路体4.0m未満	-
	路体4.0m以上	-
メイン园路	床掘り	土砂 0.0
	埋戻し	路内1.0m未満
作業土工	埋戻し	路外1.0m未満
	床掘り	土砂
	埋戻し	路内1.0m未満
取壊し	埋戻し	路外1.0m未満
	舗装版取壊し	アスファルト
	構造物取壊し	コンクリート

NO. 29  
BH=43.605  
FH=43.708



名称	数量	凡例
掘削	土砂	-
土工	路体2.5m未満	-
	路体4.0m未満	-
	路体4.0m以上	-
メイン园路	床掘り	土砂 0.0
	埋戻し	路内1.0m未満
作業土工	埋戻し	路外1.0m未満
	床掘り	土砂
	埋戻し	路内1.0m未満
取壊し	埋戻し	路外1.0m未満
	舗装版取壊し	アスファルト
	構造物取壊し	コンクリート

NO. 28  
BH=42.596  
FH=42.643



名称	数量	凡例
掘削	土砂	-
土工	路体2.5m未満	-
	路体4.0m未満	-
	路体4.0m以上	-
メイン园路	床掘り	土砂 0.0
	埋戻し	路内1.0m未満
作業土工	埋戻し	路外1.0m未満
	床掘り	土砂
	埋戻し	路内1.0m未満
取壊し	埋戻し	路外1.0m未満
	舗装版取壊し	アスファルト
	構造物取壊し	コンクリート

## 実施設計図面

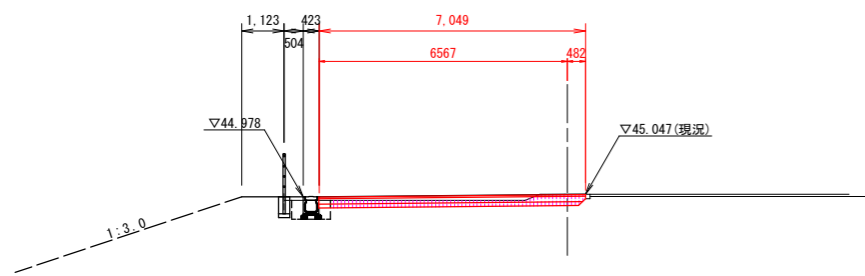
NO. 28~NO. 30			
工事名	R1阿土 南部健康運動公園 阿南・桑野地 陸上競技場整備工事 (5)		
路線名等	南部健康運動公園		
工事箇所	阿南市桑野町他 (第5分割)		
図面名	メイン园路横断図(4/5)		
縮尺	1:100	図面番号	7 / 10
会社名			
事業者名	徳島県南部総合県民局 (阿南)		

# メイン園路横断図(5/5)

S=1:100

NO. 30+60.0

GH= 45.047  
FH= (44.978)



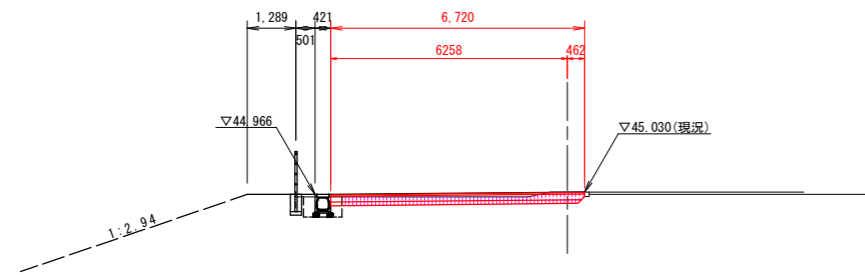
DL=40.000

20.000  
(19.0)

名称		数量	凡例	
土 工	掘削 土砂	1.4		
	盛土 路体2.5m未満	-		
	盛土 路体4.0m未満	-		
作業 土工	床掘り 土砂	-		
	埋戻し 路内1.0m未満	-		
	埋戻し 路外1.0m未満	-		
	床掘り 土砂	-		
	埋戻し 路内1.0m未満	-		
	埋戻し 路外1.0m未満	-		
	舗装版取壊し	アスファルト	-	
	構築物取壊し	コンクリート	-	

NO. 30+40.0

GH= 45.030  
FH= (44.966)



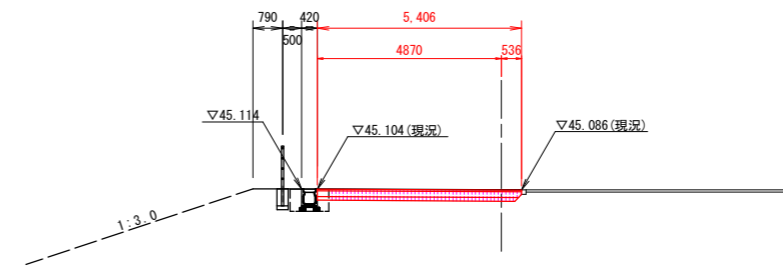
DL=40.000

20.000  
(19.1)

名称		数量	凡例	
土 工	掘削 土砂	1.4		
	盛土 路体2.5m未満	-		
	盛土 路体4.0m未満	-		
作業 土工	床掘り 土砂	-		
	埋戻し 路内1.0m未満	-		
	埋戻し 路外1.0m未満	-		
	床掘り 土砂	-		
	埋戻し 路内1.0m未満	-		
	埋戻し 路外1.0m未満	-		
	舗装版取壊し	アスファルト	-	
	構築物取壊し	コンクリート	-	

NO. 30+91.6

GH= 45.086  
FH= (45.114)



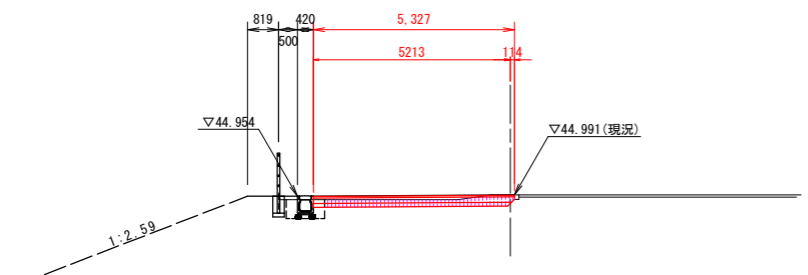
DL=40.000

11.60  
(11.6)

名称		数量	凡例	
土 工	掘削 土砂	1.5		
	盛土 路体2.5m未満	-		
	盛土 路体4.0m未満	-		
作業 土工	床掘り 土砂	-		
	埋戻し 路内1.0m未満	-		
	埋戻し 路外1.0m未満	-		
	床掘り 土砂	-		
	埋戻し 路内1.0m未満	-		
	埋戻し 路外1.0m未満	-		
	舗装版取壊し	アスファルト	-	
	構築物取壊し	コンクリート	-	

NO. 30+20.0

GH= 44.991  
FH= (44.954)



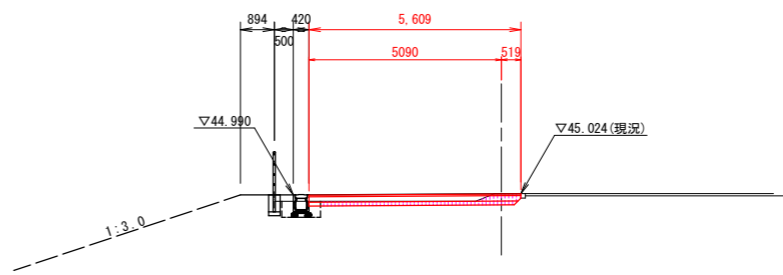
DL=40.000

11.400  
(10.5)

名称		数量	凡例	
土 工	掘削 土砂	1.1		
	盛土 路体2.5m未満	-		
	盛土 路体4.0m未満	-		
作業 土工	床掘り 土砂	-		
	埋戻し 路内1.0m未満	-		
	埋戻し 路外1.0m未満	-		
	床掘り 土砂	-		
	埋戻し 路内1.0m未満	-		
	埋戻し 路外1.0m未満	-		
	舗装版取壊し	アスファルト	-	
	構築物取壊し	コンクリート	-	

NO. 30+80.0

GH= 45.024  
FH= (44.990)



DL=40.000

20.000  
(20.0)

名称		数量	凡例	
土 工	掘削 土砂	0.8		
	盛土 路体2.5m未満	-		
	盛土 路体4.0m未満	-		
作業 土工	床掘り 土砂	-		
	埋戻し 路内1.0m未満	-		
	埋戻し 路外1.0m未満	-		
	床掘り 土砂	-		
	埋戻し 路内1.0m未満	-		
	埋戻し 路外1.0m未満	-		
	舗装版取壊し	アスファルト	-	
	構築物取壊し	コンクリート	-	

## 実施設計図面

NO. 30+20.0~NO. 30+91.6

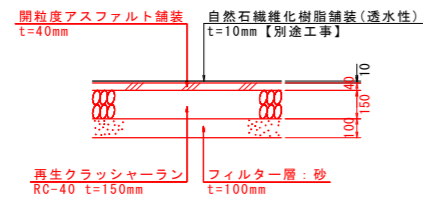
工事名	R1阿土 南部健康運動公園 阿南・桑野地 陸上競技場整備工事 (5)		
路線名等	南部健康運動公園		
工事箇所	阿南市桑野町他 (第5分割)		
図面名	メイン園路横断図(5/5)		
縮尺	1:100	図面番号	8 / 10
会社名			
事業者名	徳島県南部総合県民局 (阿南)		



# メイン园路構造図

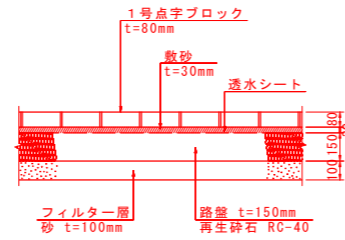
S=1:20

## 自然石樹脂舗装



- 特記事項
1. 自然石繊維化樹脂舗装は繊維入ウレタン系樹脂とする。
  2. 使用する自然石は3~5mmとし、色、模様等、監督員の承諾を得ること。  
NO. 18~NO. 30+8.60は青石、大理石(グラデーション(既設园路参考))、  
NO. 30+8.60以降は青石とする。

## 1号点字ブロック

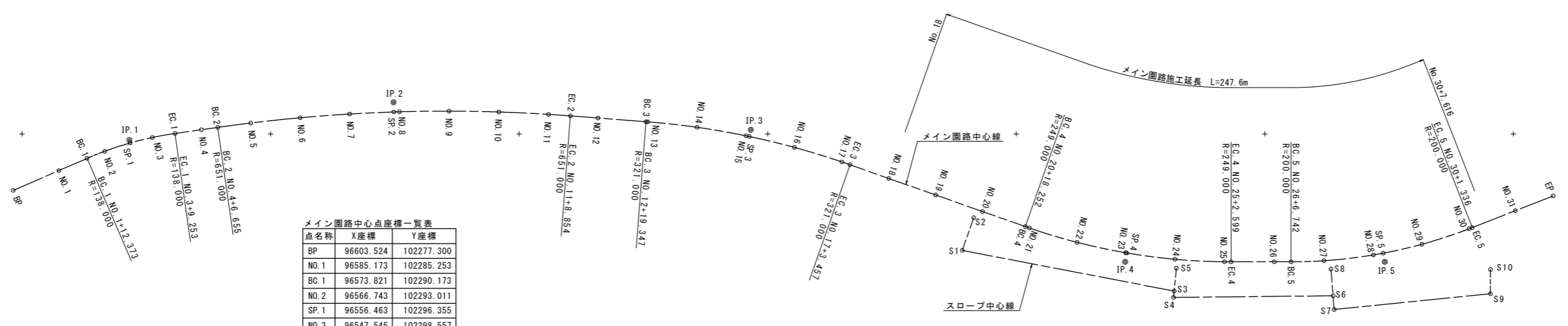
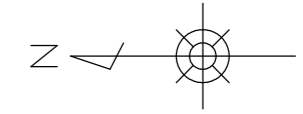


## 実施設計図面

工事名	R1阿土 南部健康運動公園 阿南・桑野地 陸上競技場整備工事(5)		
路線名等	南部健康運動公園		
工事箇所	阿南市桑野町他(第5分割)		
図面名	メイン园路構造図		
縮尺	1:20	図面番号	9 / 10
会社名			
事業者名	徳島県南部総合県民局(阿南)		

# メイン園路線形図

S=1:1000



メイン園路中心点座標一覧表

点名称	X座標	Y座標
BP	96603.524	102277.300
NO.1	96585.173	102285.253
BC.1	96573.821	102290.173
NO.2	96566.743	102293.011
SP.1	96556.463	102296.355
NO.3	96547.545	102298.557
EC.1	96538.435	102300.170
NO.4	96527.796	102301.688
BC.2	96521.208	102302.628
NO.5	96507.978	102304.377
NO.6	96488.091	102306.490
NO.7	96468.148	102307.991
SP.2	96450.413	102308.810
NO.8	96448.169	102308.879
NO.9	96428.172	102309.153
NO.10	96408.176	102308.812
NO.11	96388.199	102307.857
EC.2	96379.367	102307.239
NO.12	96368.253	102306.385
BC.3	96348.963	102304.902
NO.13	96348.312	102304.851
NO.14	96328.436	102302.658
NO.15	96308.735	102299.231
SP.3	96307.362	102298.945
NO.16	96289.285	102294.584
NO.17	96270.163	102288.736
EC.3	96266.896	102287.605
NO.18	96251.293	102282.107
NO.19	96232.430	102275.461
NO.20	96213.567	102268.815
BC.4	96196.352	102262.750
NO.21	96194.701	102262.175
NO.22	96175.550	102256.427
NO.23	96156.000	102252.235
SP.4	96155.581	102252.163
NO.24	96136.177	102249.625
NO.25	96116.208	102248.614
EC.4	96113.608	102248.600
NO.26	96096.207	102248.600
BC.5	96089.466	102248.600
NO.27	96076.217	102249.039
NO.28	96056.361	102251.359
SP.5	96052.384	102252.068
NO.29	96036.835	102255.649
NO.30	96017.835	102261.868
EC.5	96016.589	102262.350
NO.31	95999.208	102269.151
EP	95984.030	102275.090

メイン園路中心線要素表

IP	IP間方向角	IA	R	TL	SL	CL	IP間距離	X座標	Y座標
BP	156° 34' 06"						50.923	96603.524	102277.300
IP.1	171° 52' 50"	15° 18' 44"	138.000	18.551	1.241	36.880	107.336	96556.800	102297.550
IP.2	184° 23' 44"	12° 30' 55"	651.000	71.383	3.902	142.199	144.174	96450.540	102312.710
IP.3	199° 24' 31"	15° 00' 47"	321.000	42.297	2.775	84.110	159.674	96306.790	102301.660
IP.4	180° 00' 00"	19° 24' 31"	249.000	42.582	3.615	84.347	104.460	96156.190	102248.600
IP.5	158° 37' 49"	21° 22' 11"	200.000	37.736	3.529	74.594	72.698	96051.730	102248.600
EP								95984.030	102275.090

スロープ中心点座標一覧表

点名称	X座標	Y座標
S1	96221.724	102253.186
S2	96217.095	102266.326
S3	96136.477	102236.826
S4	96136.729	102234.284
S5	96135.563	102246.036
S6	96072.543	102234.942
S7	96072.108	102229.448
S8	96073.397	102245.715
S9	96009.237	102235.761
S10	96009.238	102245.507

## 実施設計図面

工事名	R1阿土 南部健康運動公園 阿南・桑野他 陸上競技場整備工事 (5)		
路線名等	南部健康運動公園		
工事箇所	阿南市桑野町他 (第5分割)		
図面名	メイン園路線形図		
縮尺	1:1000	図面番号	10 / 10
会社名			
事業者名	徳島県南部総合県民局 (阿南)		